

ADVANCE

HPI-S

RISCALDAMENTO

RAFFRESCAMENTO / CLIMATIZZAZIONE
E ACQUA CALDA SANITARIA



UNA TECNOLOGIA EVOLUTA ED ECOLOGICA

Riduzione delle spese
energetiche e monitoraggio
dei consumi

.....
Riscaldamento in inverno
e raffreddamento/
climatizzazione in estate



ALTE PRESTAZIONI MASSIMO COMFORT



- Rispetto ad un impianto di vecchia generazione con caldaia, ad esempio, offre un nuovo **grado di comfort** in estate grazie alla sua funzione reversibile per impianto di raffrescamento a pavimento (climatizzazione tramite ventilconvettori possibile).
- La versione **multicircuito** la rende adatta a tutte le configurazioni di impianto (riscaldamento, acqua calda sanitaria, raffrescamento/climatizzazione, piscina, ecc.).



IL RISPARMIO PRIMA DI TUTTO



- Maggiore risparmio economico con la **soluzione multi-energie** grazie alla funzione ibrida integrata.
- **Sistema INVERTER** che adegua la potenza in base alle necessità, favorendo un risparmio del 30% rispetto ad una pompa di calore tradizionale.
- **Risparmio fino al 70%** sulle spese energetiche rispetto a una soluzione di riscaldamento completamente elettrica.
- **Riduzione delle spese** grazie ai coefficienti di prestazione (SCOP) superiori a 4 (per 1 kW di energia consumata, la pompa di calore restituisce 4 kW di energia di riscaldamento).

LA NOSTRA TECNOLOGIA BREVETTATA AL VOSTRO SERVIZIO

Aumento delle prestazioni e della resa grazie al nostro accumulatore inerziale **a vortice brevettato da 40 L integrato**:

- Si adatta a tutte le reti di riscaldamento esistenti.
- Favorisce il funzionamento corretto dell'impianto.
- Allunga il ciclo di vita dell'impianto.
- Riserva di energia supplementare in caso di sbrinamento.
- Consente di collegare una caldaia in aggiunta.

BREVETTATO A EFFETTO VORTEX

Aumento delle prestazioni



SCOPRITE LA NUOVA REGOLAZIONE DIEMATIC EVOLUTION

SEMPLICE ED INTUITIVA

- Navigazione intuitiva: nuova ergonomia di comando.
- Visibilità ottimale: display a colori ad alta risoluzione, testo ben leggibile.
- Comprensione immediata: panoramica nella schermata iniziale, rotella di selezione.

FUNZIONALITÀ ESTESE

- Analisi della situazione, visione semplice e chiara per l'uso quotidiano.
- Accesso riservato al tecnico.
- Sistema di supporto alla diagnostica integrato.
- Gestione del riscaldamento multi-zona di serie per un maggiore comfort.

CONNETTIVITÀ E GESTIONE A DISTANZA

- Tramite wi-fi ovunque vi troviate.
- Compatibile con sonda ambiente Smart TC° (opzionale).



Regolazione
Diematic
Evolution

COMPATIBILE CON SMART TC



IFTTT

PER MAGGIORE COMFORT E RISPARMIO

Grazie all'applicazione associata sarà possibile accedere alle seguenti funzionalità:

- Gestione remota del riscaldamento, dell'acqua calda sanitaria, del raffrescamento / climatizzazione,
- Utilizzo intuitivo
- Gestione della programmazione in base alle vostre esigenze,
- Controllo preciso della temperatura,
- Regolazione rapida: supporto per l'utilizzo, opzioni avanzate,
- Manutenzione dell'impianto facilitata grazie all'accesso remoto, protetto e su richiesta accessibile dall'installatore,
- Segnalazione di anomalia direttamente sullo smartphone.

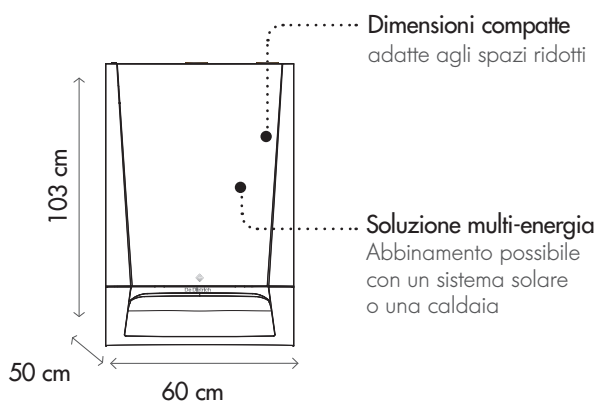


L'ARIA FONTE DI COMFORT IN TUTTE LE STAGIONI



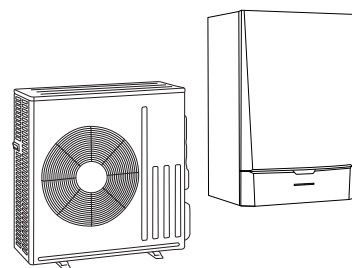
- Rispetta l'ambiente con un consumo di energia **pulita e rinnovabile**.
- **Prodotto silenzioso** e massima discrezione con un livello acustico di soli 36 dB[A], equivalente al rumore di fondo della vostra abitazione.
- Limitazione di corrente all'avvio e temperatura di mandata più stabile grazie alla **tecnologia INVERTER**.
- Comfort garantito **in tutte le stagioni**, grazie al riscaldamento in inverno e al raffrescamento / climatizzazione in estate.
- Si adatta a tutte le configurazioni di impianto grazie alla versione **multicircuito** (riscaldamento, acqua calda sanitaria, raffrescamento/ climatizzazione, piscina, ecc.).
- Il riscaldamento si regola in base alle vostre esigenze con una precisione al mezzo grado, grazie alla **sonda ambiente modulante** e alla sonda esterna.
- Dotata di regolazione intuitiva ed ergonomica **Diematic Evolution**.
- **Connettività e comando a distanza** per un controllo ottimizzato dei consumi e del comfort.

MODELLI



Modulo interno

Riscaldamento / Raffrescamento / Climatizzazione



HPI-S

IL VOSTRO PROGETTO DI RISCALDAMENTO

MODELLI	HPI-S	4,5 MR	6 MR	8 MR	11 MR/TR	16 MR/TR	22 TR	27 TR	
PRESTAZIONI STAGIONALI									
Classe energetica Erp riscaldamento (35 °C)*		A+++				A++			
Classe energetica Erp riscaldamento (55 °C)*		A++			A+				
SCOP (35 °C/55 °C) (1)		4,8/3,42	4,48/3,2	4,52/3,29	4,54/3,20	4,45/3,1	3,98/2,92	3,86/2,87	
Efficienza energetica stagionale riscaldamento a temperatura media (+35°C/+55°C)	%	189/134	176/125	178/129	178/125	175/121	153/114	151/112	
Efficienza energetica stagionale riscaldamento a temperatura media (+35°C/+55°C) (con sonda esterna fornita di serie)	%	191/136	178/127	180/131	180/127	177/123	155/116	153/114	
PRESTAZIONI TERMICHE CERTIFICATE									
Potenza riscaldamento a +7 °C/+35 °C (1)	kW	4,6	5,87	8,26	10,56	14,19	21,7	24,4	
COP - Coefficiente di prestazione caldo a +7 °C/+35 °C (1)		5,11	4,18	4,27	4,18	4,22	3,96	3,8	
Potenza riscaldamento a -7 °C/+35 °C (1)	kW	2,79	4,02	5,6	8,09	9,83	13,81	13,8	
COP - Coefficiente di prestazione caldo a -7 °C/+35 °C (1)		3,07	2,56	2,7	2,88	2,75	2,59	2,26	
Potenza raffrescamento a +35°C/+18°C (3)	kW	3,8	4,69	7,9	11,16	14,46	17,7	22,2	
EER - Coefficiente di prestazione freddo a +35°C/+18°C (3)		4,28	4,09	3,99	4,75	4,43	3,8	3,8	
Potenza climatizzazione a +35°C/+7°C (3)	kW	4	3,13	4,98	7,43	7,19	9,3	11,7	
EER - Coefficiente di prestazione freddo a +35°C/+7°C (3)		2,73	3,14	2,7	3,34	3,58	2,9	2,9	
CARATTERISTICHE TECNICHE									
Livello acustico modulo esterno (2)	dB[A]	39	43		47		55		
Livello acustico modulo interno (2)	dB[A]	35			43				
CO ₂ equivalente	tonnellate	2,71	2,92	6,68	9,6		16,08		
Peso (a vuoto) - Modulo esterno	kg	54	42	75	118-130		135	141	
Peso (a vuoto) - Modulo interno (versione /H - Versione /E)	kg	53-59			60-66				

* Valori certificati secondo regolamentazione n. 813/2013

(1) Modalità riscaldamento: temperatura aria esterna/temperatura mandata acqua, prestazioni ai sensi della EN 14511-2

(2) A 1 m con spazio libero (a 5 m per l'unità esterna)

(3) Modalità raffrescamento / climatizzazione: temp. aria esterna/temp. acqua in uscita, prestazioni in conformità alla norma EN 14511-2.

DE DIETRICH, UN MARCHIO FRANCESE DI QUALITÀ DAL 1684

Produzione francese al 100% di moduli interni per pompe di calore. Il centro di ricerca e sviluppo internazionale dedicato alle pompe di calore ha sede a Mertzwiller, in Francia. Dal 2015, De Dietrich è il primo costruttore a vantare un laboratorio termico e acustico accreditato COFRAC in Europa.



Per De Dietrich, dopo 3 secoli, il successo è una prerogativa basata su valori reali: qualità, affidabilità, durata. De Dietrich, per motivi ambientali e di comfort, controlla perfettamente le diverse energie rinnovabili grazie a dei sistemi multi-energetici che preservano il pianeta. I sistemi di riscaldamento De Dietrich sono all'avanguardia in termini di innovazione e beneficiano di una qualità ottimale e di una rara longevità grazie al coinvolgimento di tutti i collaboratori da oltre 300 anni.

De Dietrich

BDR THERMEA France
S.A.S. con capitale sociale di 229.288.696 €
57, rue de la Gare - F - 67580 Mertzwiller
Tel. +33 3 88 80 27 00 - Fax +33 3 88 80 27 99
www.dedietrich-riscaldamento.it

2D

DUEDI S.r.l.
Distributore Ufficiale Esclusivo De Dietrich-Thermique Italia
Via Maestri Dal Lavoro, 16 - 12010 San Defendente di Cenasco - CUNEO
Tel. +39 0171 857170 - Fax +39 0171 687875
info@duediclima.it - www.duediclima.it